

熱中症対策としても、おすすめです！

マウスシールド

飛沫感染防止

新型コロナウイルス
対策ツール集
for COVID-19

着けやすく風通しも良好！蒸れにくく快適が続く
夏など気温が高くなる時期での現場作業は、従来のマスクを着けたままでは熱がこもり熱中症などの原因になります。こちらのマウスシールドは飛沫感染を防ぎつつも、上の部分がオープンになっており風通しも良く曇りにくいので作業を快適にする事が出来ます。

マスクを**長時間**着用の仕事に**快適**な作業を！



3つのオススメPOINT!

**風通し
良好**

中が蒸れにくく、
曇りにくい。

**マスク
無着用**

マスクを着けない
から息がし易い。

**繰り返し
使用可能**

アルコール除菌液
が使える。

plus
+

表情が見えるから
接客業にも
オススメです！
口紅も付きません。

商品全体サイズ：W140 × H100 mm

シールドサイズ：W140 × H60 mm

材質：シールド / PET

：フレーム / ABS

(耳掛けゴム × 2 付き)

1LOT：100 個

本製品は、感染予防を保証するものではありません。

本製品は、熱中症の予防を保証するものではありません。

※アルコール除菌液(70%)、次亜塩素酸系除菌液を塗布しても変色致しません。

※サイズによって、ご自身で紐を調整して頂く場合もございます。

お問い合わせは

 **kiwa Planning**

大阪本社

TEL:06-6232-8751

FAX:06-6232-8752

Mail:info@kiwa-planning.com

東京オフィス

TEL:03-5835-2951

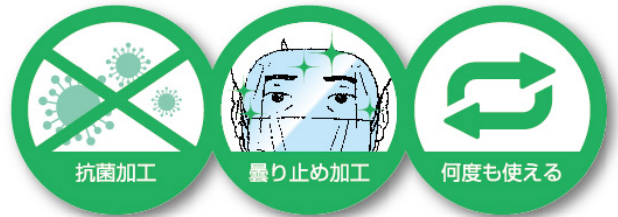
FAX:03-5835-2952

Mail:info@kiwa-planning.com

新型 **新型コロナウイルス**
対策ツール集
for COVID-19

お手軽、簡単に飛沫から目も守る！

マスク連結式 抗菌フェイスガード



飲食店・レストラン

学校・幼稚園の給食

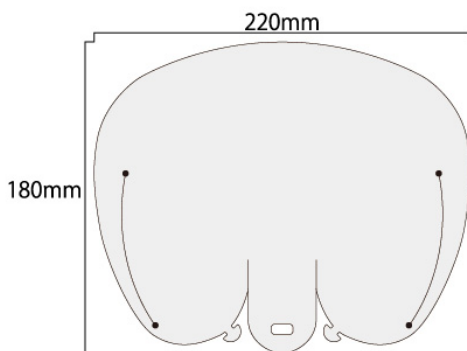
病院

工事現場

旅行などの長距離移動

様々な場所、シチュエーションで
お使いいただけます。

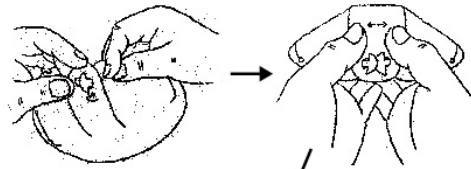
製品サイズ



組み立て方

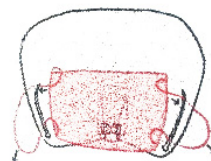
①下部のフックを連結

②左右に引っ張り固定



完成！

③マスクの紐を左右の溝に通す



④位置を補正しながら装着！

お問い合わせは

kiwa Planning

大阪本社
東京オフィス

TEL:06-6232-8751
TEL:03-5835-2951

FAX:06-6232-8752
FAX:03-5835-2952

Mail:info@kiwa-planning.com
Mail:info@kiwa-planning.com

新型 **コロナウイルス**
対策ツール集
for COVID-19

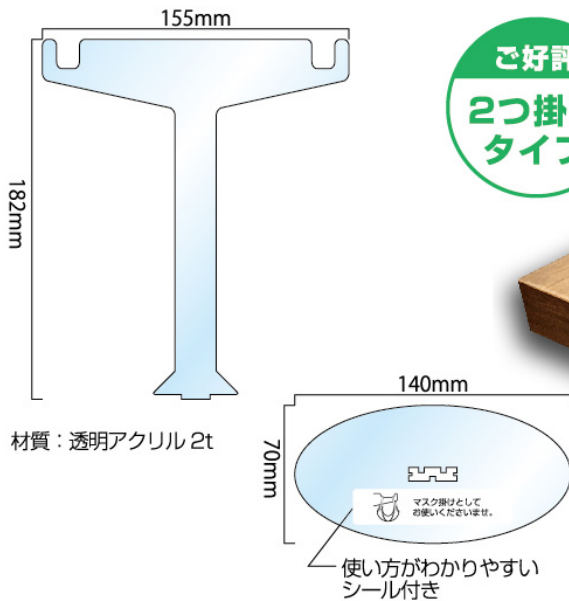
お客様の「こんな欲しい」を形にしました！

アクリル マスクホルダー

簡単設置

オリジナル
サイズ可

「食事の際にマスクの置き場が無くて困る」というお客様のご要望に応えるアイデア商品です。
二つ折りにしたマスクの紐を引っ掛けるだけで、マスクをテーブルにも置かず、ポケットにも入れず
お客様にお食事を楽しんで頂けます。
テーブルに置くだけで設置完了なので、移設や掃除も簡単です。

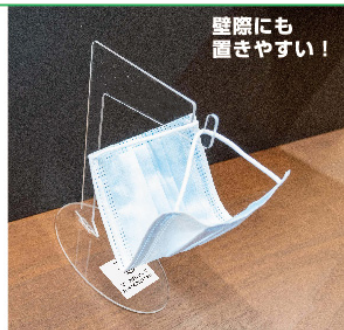
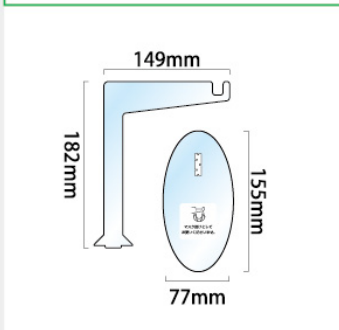


ご好評
2つ掛け
タイプ

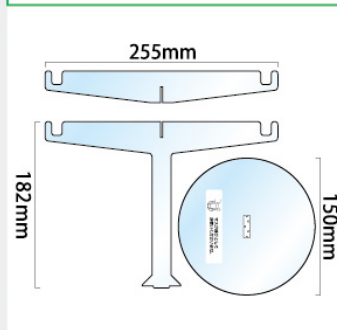


ご好評につき、更なるご要望に応える2タイプを追加いたしました！

1つ掛けタイプ



4つ掛けタイプ



お問い合わせは

 **kiwa Planning**

大阪本社
東京オフィス

TEL:06-6232-8751
TEL:03-5835-2951

FAX:06-6232-8752
FAX:03-5835-2952

Mail:info@kiwa-planning.com
Mail:info@kiwa-planning.com

※ サイズ調整、簡単なコピーの変更などは無料で承ります。

置くだけ簡単。分かりやすい！

利用禁止案内 テーブルポップ

簡単設置

オリジナル
デザイン可

コロナウイルス対策として、席の間隔を空けて座る事が推奨されております。
利用禁止のテーブルに置くだけで、お客様に分かりやすく伝える事ができ、
移動、撤去もラクラク。お店の雰囲気合わせたカラーを
2色からお選び頂けます。

Design A



Design B



Design C



製品サイズ：W210×H145×D90mm
材質：塩ビ白 2t/UV ダイレクトプリント



※表記デザイン以外の作成も可能ですが別途デザイン費用が必要となります。
※店舗ロゴの挿入、サイズ調整、簡単なコピーの変更などは無料で承ります。

お問い合わせは

 **kiwa Planning**

大阪本社
東京オフィス

TEL:06-6232-8751
TEL:03-5835-2951

FAX:06-6232-8752
FAX:03-5835-2952

Mail:info@kiwa-planning.com
Mail:info@kiwa-planning.com