

新型コロナウイルス
対策ツール集
for COVID-19

レジ業務における飛沫を完全シャットアウト！

ひ まつ ぼう し
飛沫感染防止
パネル

対面式レジカウンタータイプ

対面式デスクタイプ

オリジナル
サイズ可

安心、安全の発泡パネル素材。
ホワイト・ブラックからお選び
いただけます。

シート状のタイプとは違い、
表面がフラットなので視界が
くっきり！

買い物かごも通る大きな窓
付き！用途に合わせてサイズ
オーダーも承ります。

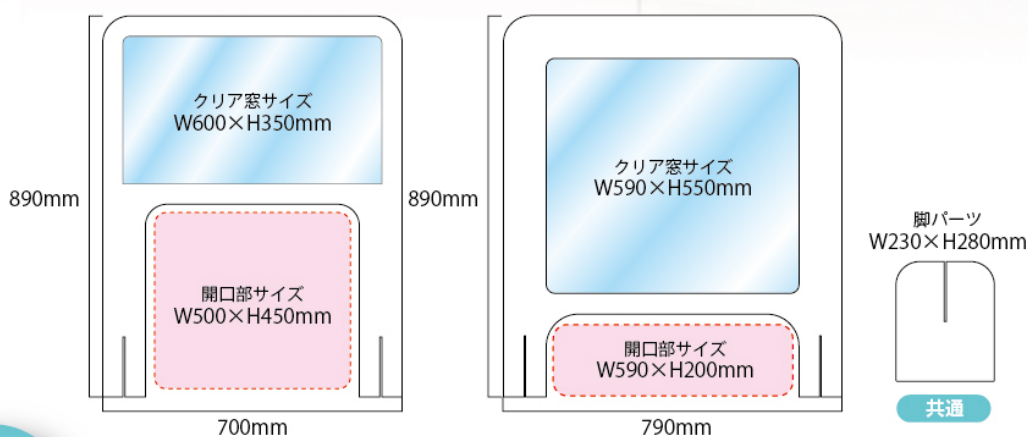
組み立て1分！
溝に沿ってパネルとパネルを
組み合わせるだけ！

対面式レジカウンタータイプ

対面式デスクタイプ

用途で選べる2サイズ！

カラーは **ホワイト** **ブラック** から
お選び頂けます。



お問い合わせは

© kiwa Planning

大阪本社
東京オフィス

TEL:06-6232-8751
TEL:03-5835-2951

FAX:06-6232-8752
FAX:03-5835-2952

Mail:info@kiwa-planning.com
Mail:info@kiwa-planning.com

新型コロナウイルス
対策ツール集
for COVID-19

レジ業務における飛沫を完全シャットアウト！

ひ まつ ぼう し
飛沫感染防止
アクリルボード

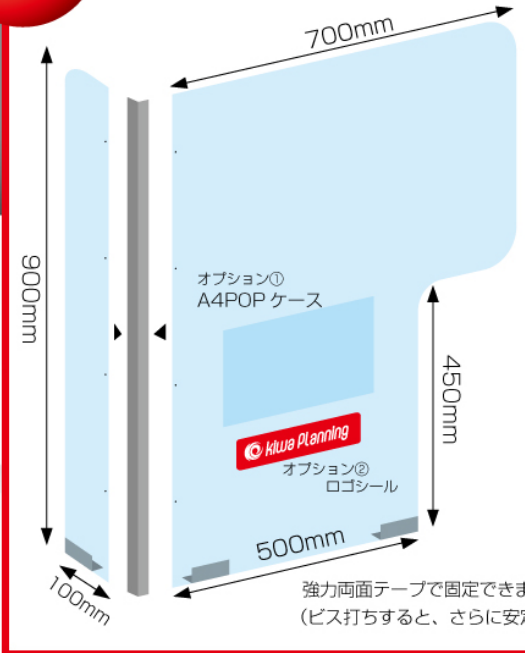
オリジナル
サイズ可
オリジナル
デザイン可

通常タイプ

フチゴム付きなので
怪我の心配も無用。

簡単
設置

専用ジョイント金具にアクリル板を、
ボルトナットで締めるだけの簡単設計。



強力両面テープで固定できます。
(ビス打ちすると、さらに安定!!)

スペースを有効活用して
チラシを掲示したり、
デザインシートで
店舗オリジナル演出も可能です。

お問い合わせは



大阪本社 TEL:06-6232-8751 FAX:06-6232-8752 Mail:info@kiwa-planning.com
東京オフィス TEL:03-5835-2951 FAX:03-5835-2952 Mail:info@kiwa-planning.com

新型コロナウイルス
対策ツール集
for COVID-19

レジ業務における飛沫を完全シャットアウト！

ひ まつ ぼう し
飛沫感染防止
アクリルボード

オリジナル
サイズ可
オリジナル
デザイン可

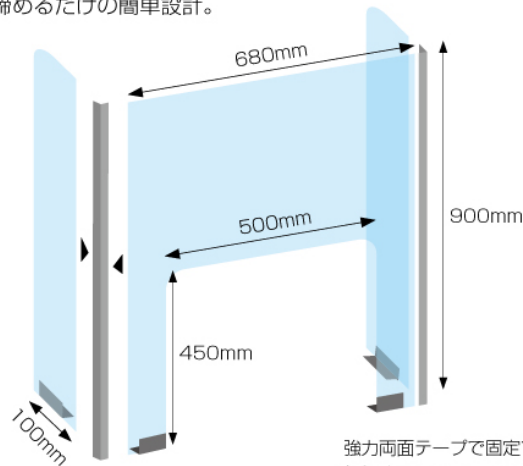
対面式タイプ

フチゴム付きなので
怪我の心配も無用。

安全な接客業務をサポートに最適。
対面式のレジ・カスタマー・市役所などの
コンビニエンスストアに最適。

簡単
設置

専用ジョイント金具にアクリル板を、ボルトナットで
締めるだけの簡単設計。



強力両面テープで固定できます。
(ビス打ちすると、さらに安定!!)

お問い合わせは

kiwa Planning

大阪本社
東京オフィス

TEL:06-6232-8751
TEL:03-5835-2951

FAX:06-6232-8752
FAX:03-5835-2952

Mail:info@kiwa-planning.com
Mail:info@kiwa-planning.com

座った状態での受付業務における
飛沫を完全シャットアウト!

新型
新型コロナウイルス
対策ツール集
for COVID-19

飛沫感染防止 アクリルボード

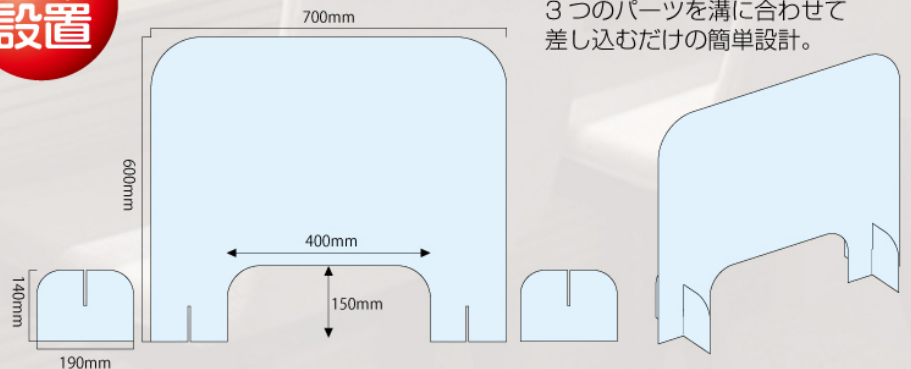
オリジナル
サイズ可

対面式デスクタイプ

フチゴム付きなので
怪我の心配も無用。

置くだけ設置で移動も楽々。
携帯電話ショップ、
受付業務などに最適。

簡単
設置



お問い合わせは

 **kiwa Planning**

大阪本社
東京オフィス

TEL:06-6232-8751
TEL:03-5835-2951

FAX:06-6232-8752
FAX:03-5835-2952

Mail:info@kiwa-planning.com
Mail:info@kiwa-planning.com

新型コロナウイルス 対策ツール集

for COVID-19

レジ業務における飛沫を完全シャットアウト！

飛沫感染防止 アクリルボード

フラットタイプ

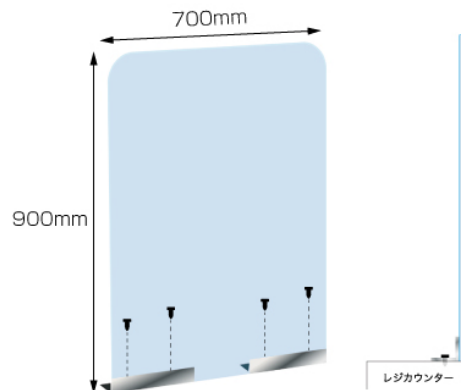
オリジナル
サイズ可

オリジナル
デザイン可

スーパーマーケットやコンビニエンスストアなどの対面式レジカウンターに最適。安全な接客業務をサポート。

フチゴム付きなので怪我の心配も無用。

専用金具にビスを打ち込むだけの簡単設計です。レジカウンターに合わせて縦/横のサイズをご指定いただけます。



※専用金具(L字型アングル)の仕様は変更になる場合がございます。予めご了承ください。

お問い合わせは

 **kiwa Planning**

大阪本社
東京オフィス

TEL:06-6232-8751
TEL:03-5835-2951

FAX:06-6232-8752
FAX:03-5835-2952

Mail:info@kiwa-planning.com
Mail:info@kiwa-planning.com

新型コロナウイルス
対策ツール集
for COVID-19

レジ業務における飛沫を完全シャットアウト！

飛沫感染防止 アクリルボード

オリジナル
サイズ可

オリジナル
デザイン可

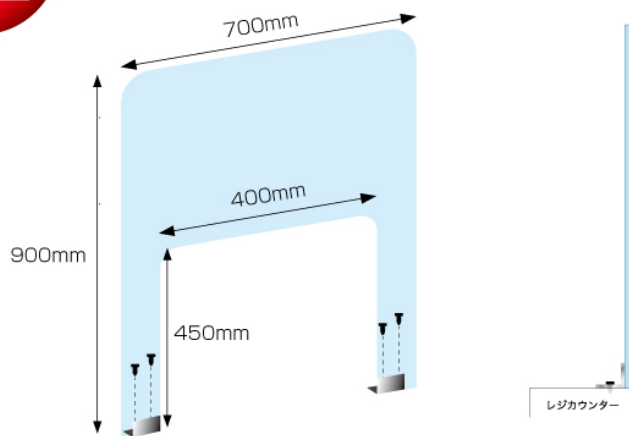
フラットタイプ＜開口部有り＞

フチゴム付きなので
怪我の心配も無用。

安全な接客業務をサポートに最適。
コンビニエンスストア・市役所などの
レジ業務に最適な
カスタマー・サービス
ソリューション。

簡単
設置

専用金具にビスを打ち込むだけの簡単設計です。
レジカウンターに合わせて縦／横のサイズをご指定いただけます。



お問い合わせは

kiwa Planning

大阪本社
東京オフィス

TEL:06-6232-8751
TEL:03-5835-2951

FAX:06-6232-8752
FAX:03-5835-2952

Mail:info@kiwa-planning.com
Mail:info@kiwa-planning.com

新型 **新型コロナウイルス**
対策ツール集
for COVID-19

対面式のテーブルにおける飛沫を完全シャットアウト！

ひ まつ ぼう し 飛沫感染防止 パーティション

フードコート、飲食店などのテーブルや、オフィスの商談テーブルなどに。
3つの材質から用途に合わせてお選びいただけます。

透明アクリル



食事のテーブルなど、コミュニケーションを取りたい場所などは、クリアー素材で。

プラダン



お子様が多い場所などは軽くて破損の恐れのないプラダンがおすすめ。

紙段ボール



オフィス内のデスク間仕切りなど、低コスト重視の場合には持ってこいの素材です。

お問い合わせは

 **kiwa Planning**

大阪本社
東京オフィス

TEL:06-6232-8751
TEL:03-5835-2951

FAX:06-6232-8752
FAX:03-5835-2952

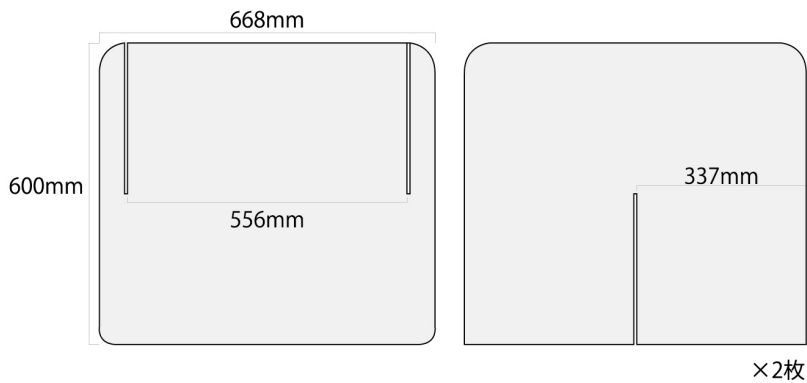
Mail:info@kiwa-planning.com
Mail:info@kiwa-planning.com

ひまつぼうし 飛沫感染防止 パーティション

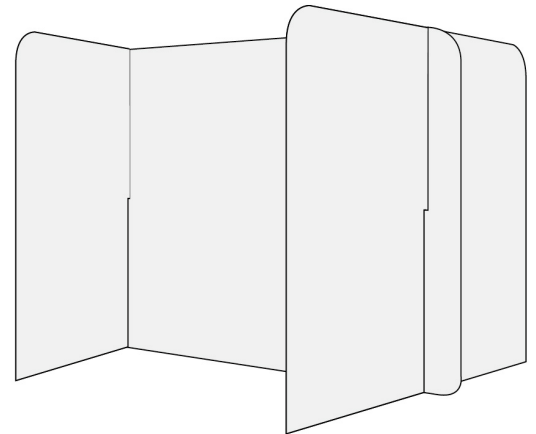
新型
新型コロナウイルス
対策ツール集
for COVID-19

取り扱いサイズ一覧

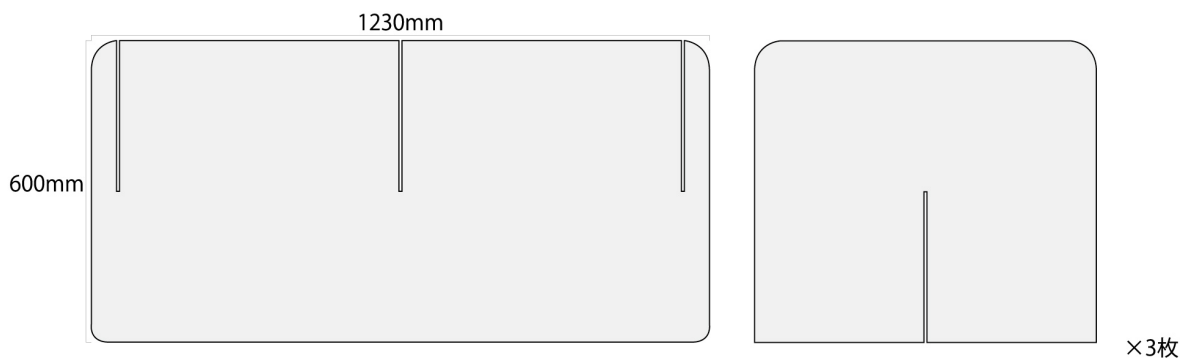
2人掛けテーブル用



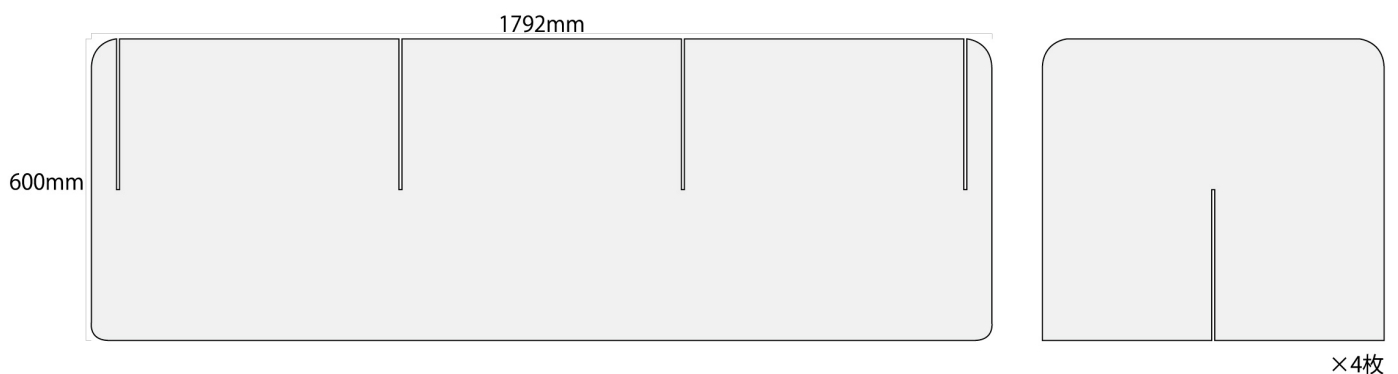
溝に沿ってパーツを組み合わせるだけの簡単設計。



4人掛けテーブル用



6人掛けテーブル用



※表記サイズは若干の調整をする場合がございます。予めご了承下さい。

お問い合わせは

 **kiwa Planning**

大阪本社
東京オフィス

TEL:06-6232-8751
TEL:03-5835-2951

FAX:06-6232-8752
FAX:03-5835-2952

Mail:info@kiwa-planning.com
Mail:info@kiwa-planning.com